

Wind-Regen-Auswertegerät WRAG 2

(Best.-Nr.: 482005)

ferralux RWA



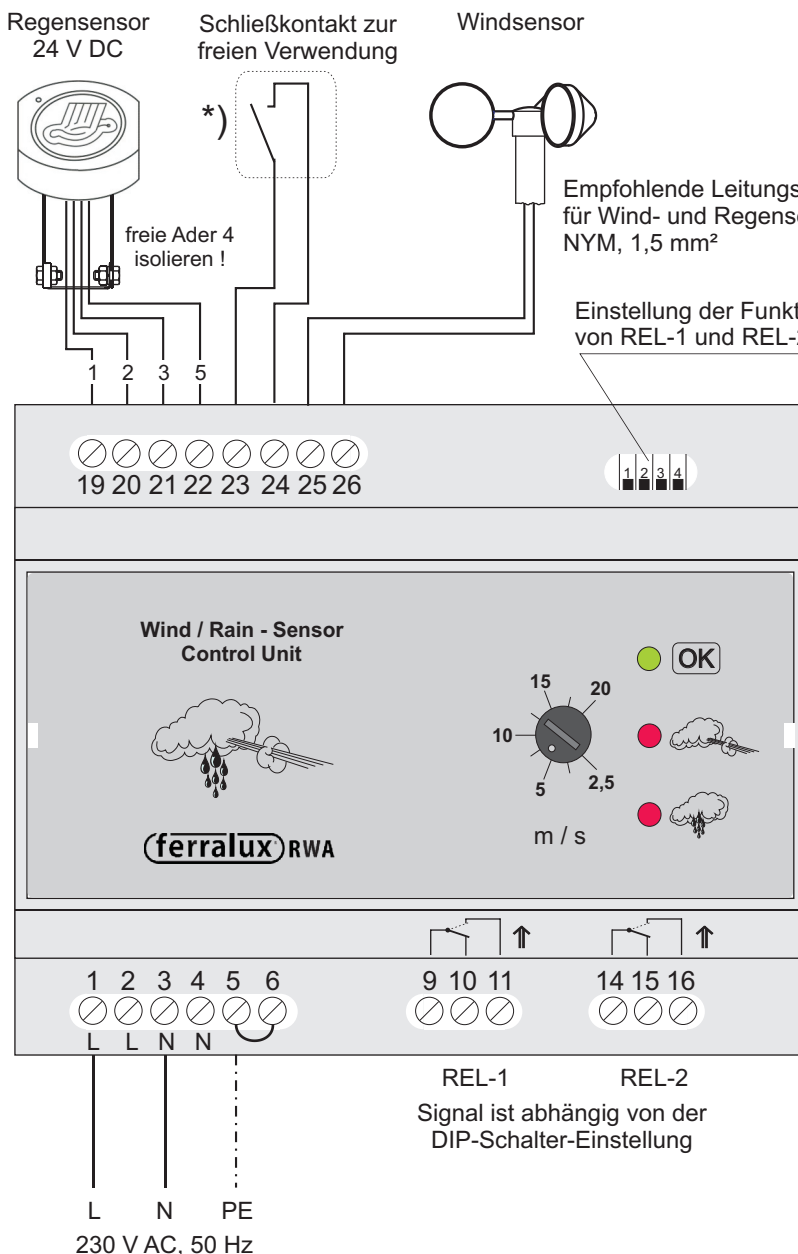
Wichtige Hinweise:

- Anschluss nur durch den Fachbetrieb nach den Richtlinien von VDE und EVU.
- Gewährleistungsansprüche setzen fachgerechte Montage, Installation und Wartung nach den Angaben des Herstellers voraus.
- Das Steuergerät muss innen und vor Feuchtigkeit, Hitze und Fremdeinstrahlung geschützt montiert werden.
- Wind- und Regensensor an einer dem Wetter zugewandten Gebäudeseite montieren. Der Schalterpunkt für die Windgeschwindigkeit muss den örtlichen Gegebenheiten angepasst werden. Die Konsole muss auch bei extremen Wetterverhältnissen sichere Befestigung gewährleisten. Metallbefestigungen müssen gegen Blitz geerdet werden!
- Für eine dauerhaft einwandfreie Funktion mindestens einmal im Jahr die Anlage von Fachfirma reinigen und warten lassen.
- Der angegebene maximale Schaltstrom der Relaiskontakte bezieht sich auf eine ohmsche Last. Bei Anschluss von Komponenten mit kapazitiver und / oder induktiver Last, verringert sich der zulässige Schaltstrom.

Einsatzbereich und Funktionsweise:

Das Gerät wertet die Eingangssignale eines Wind- und eines 24 V-Regensensors aus. Der Schalterpunkt für die Windstärke lässt sich in einem Bereich von 2,5 bis 20 m/s einstellen. Um ein zu häufiges Schalten der Sensoren zu vermeiden, verfügt das Steuergerät bei Wind über eine Einschalt- und Abschaltverzögerung und bei Regen über eine Abschaltverzögerung. Die Schaltzustände lassen sich an REL-1 und REL-2 für eine Weiterverarbeitung abgreifen. Über DIP-Schalter kann Art und Funktion des weitergehenden Signals eingestellt werden (vgl. S.2). Mit zusätzlichem Relais (Best.-Nr.: 487020) lässt sich der Kontakt vervielfältigen. Für Auswertegerät und Relais ist optional ein Verteilergehäuse bis max. 2 Relais (Best.-Nr.: 482011) oder bis max. 6 Relais (Best.-Nr.: 482015) empfehlenswert (gemeinsame Befestigungen durch Hutschiene 35 mm).

Zubehör: Wind-/ Regensensor Set 70 / 71 / 72 (Best.-Nr.: 482100) (Windsensor, Regensensor u. Wandkonsole).



Technische Daten:

- Versorgungsspannung: 230 V AC, 50 Hz
- Max. Schaltstrom: 5 A (ohmsche Last)
- Regensensor: 24 V DC
- Schaltbereich Wind: 2,5 - 20 m/s
- Anzeigen: Betrieb: grün
Wind aktiv: rot
Regen aktiv: rot
- Gehäusemaß (B x H x T): 105 x 86 x 58 mm
- Farbe Oberteil: RAL 7035
Unterteil: RAL 7021
- Max. Betriebstemperatur: 40 °C
- Max. Klemmenquerschnitt: 2,5 mm²

*) Schließkontakt steuert

- (z.B. durch Schaltuhr oder Zu-Schalter)
- bei **gemeinsamer** Auswertung REL-1 u. REL-2
- bei **getrennter** Auswertung nur REL-1

Anzeigen:

Betriebsbereit (grün)

Wind aktiv (rot)

Regen aktiv (rot)

Hinweis:

Blinkt die grüne Betriebsanzeige, Kurzschluss oder Überlastung beim Regensensor (Kl.19/20) beseitigen. Danach 230 V-Netzspannung für ca. 3 sek. unterbrechen und dann wieder an-klemmen.

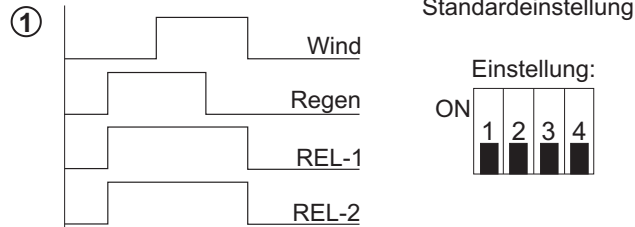
Inhaltsverzeichnis:

Inhaltsverzeichnis:	Seite
• Alle Einstellmöglichkeiten des DIP-Schalters	2
• Antriebsanschluss	3
• Anschluss Wintergartensteuerung WG 3006	3
• Gemeinsame Auswertung mit Relais	4
• Getrennte Auswertung mit Relais	4
• Antriebsanschluss mit Relais	5
• Anschluss EMB 7000 / 7100 / 7200	6

Einstellen von Signal und Funktion für die Relaiskontakte REL-1 und REL-2

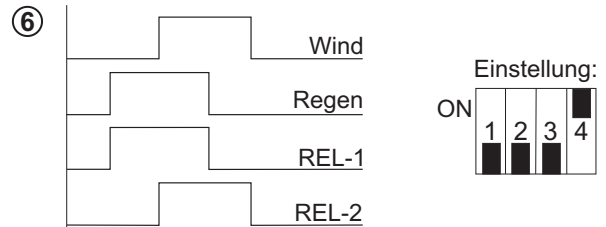
Beachte: Die Einstellung der DIP-Schalter legt die Signalart / Funktion für die potentialfreien Relaiskontakte REL-1 und REL 2 fest. Bei den nachfolgenden Diagrammen sind, wegen der Übersichtlichkeit, die Ein- und Abschaltverzögerungen nicht berücksichtigt.

Funktion (Ausgang zu Eingang)

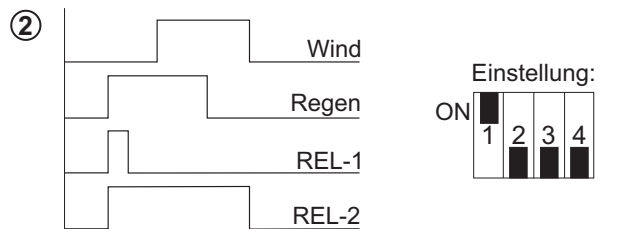


Bedeutung: REL-1 = Dauerkontakt
REL-2 = Dauerkontakt
Wind und Regen werden **gemeinsam** ausgewertet

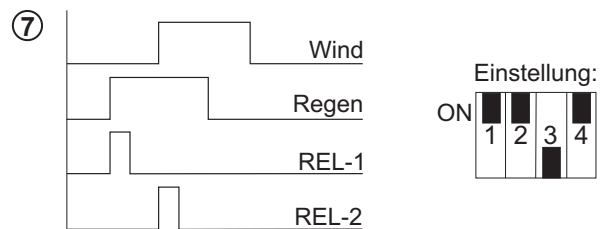
Funktion (Ausgang zu Eingang)



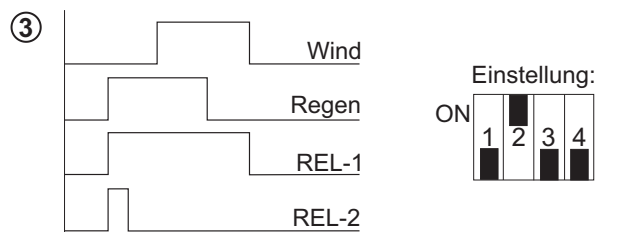
Bedeutung: REL-1 = Dauerkontakt bei Regen
REL-2 = Dauerkontakt bei Wind
Wind und Regen werden **getrennt** ausgewertet.



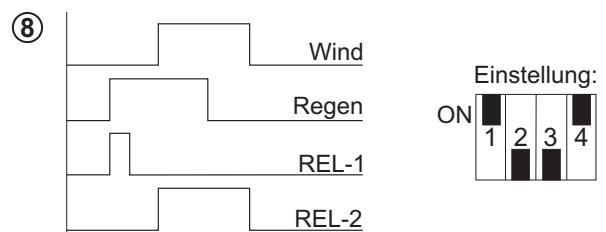
Bedeutung: REL-1 = Impulskontakt (1s)
REL-2 = Dauerkontakt
Wind und Regen werden **gemeinsam** ausgewertet.



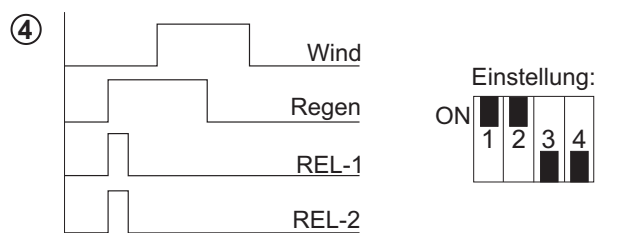
Bedeutung: REL-1 = Impulskontakt (1s) bei Regen
REL-2 = Impulskontakt (1s) bei Wind
Wind und Regen werden **getrennt** ausgewertet.



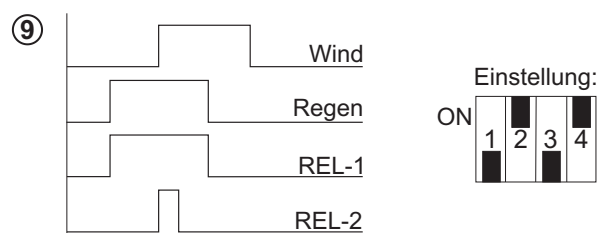
Bedeutung: REL-1 = Dauerkontakt
REL-2 = Impulskontakt (1s)
Wind und Regen werden **gemeinsam** ausgewertet.



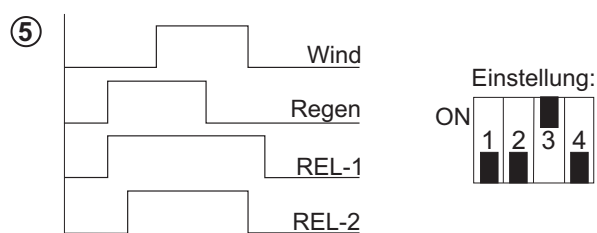
Bedeutung: REL-1 = Impulskontakt (1s) bei Regen
REL-2 = Dauerkontakt bei Wind
Wind und Regen werden **getrennt** ausgewertet.



Bedeutung: REL-1 = Impulskontakt (1s)
REL-2 = Impulskontakt (1s)
Wind und Regen werden **gemeinsam** ausgewertet.



Bedeutung: REL-1 = Dauerkontakt bei Regen
REL-2 = Impulskontakt (1s) bei Wind
Wind und Regen werden **getrennt** ausgewertet.



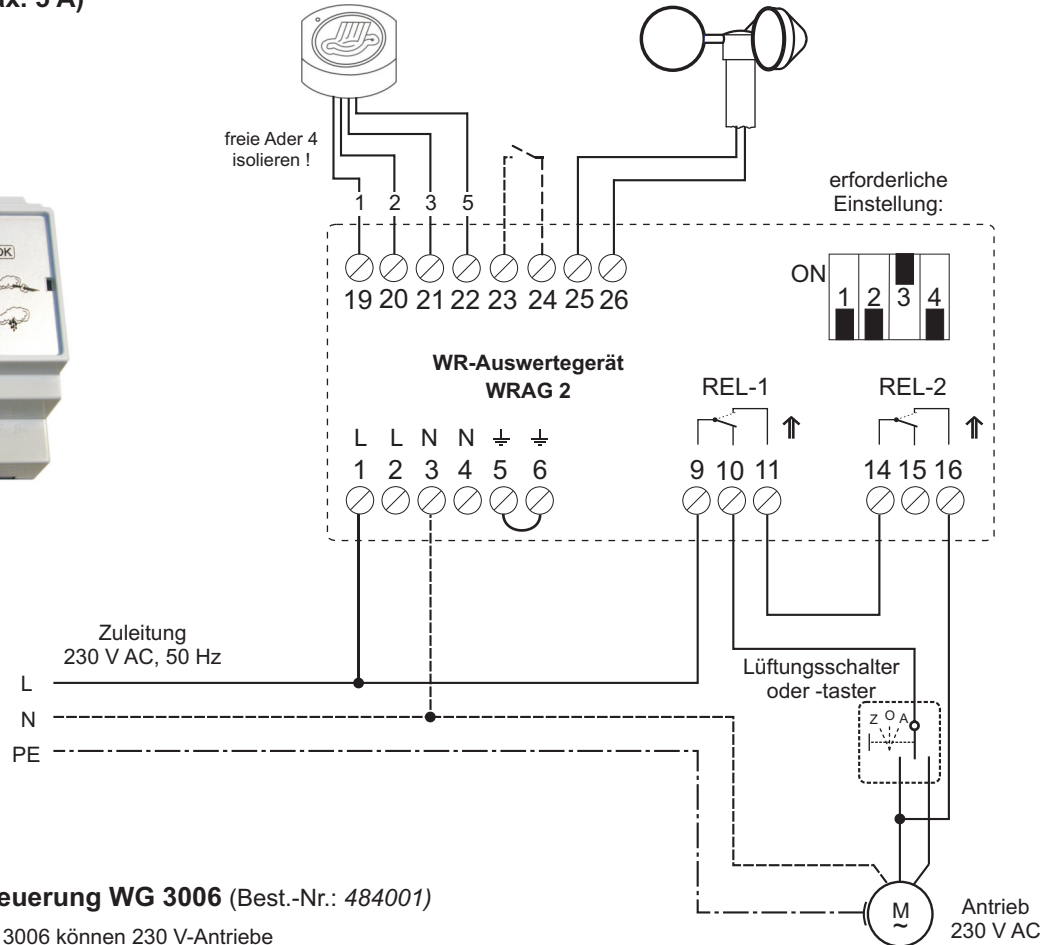
Bedeutung: Zum Anschluss von 230 V-Antrieben
mit Umschaltverzögerung
(zu Details vgl. Anschlussbild S.3 u. S.5)

Wind-Regen-Auswertegerät WRAG 2

(Best.-Nr.: 482005)

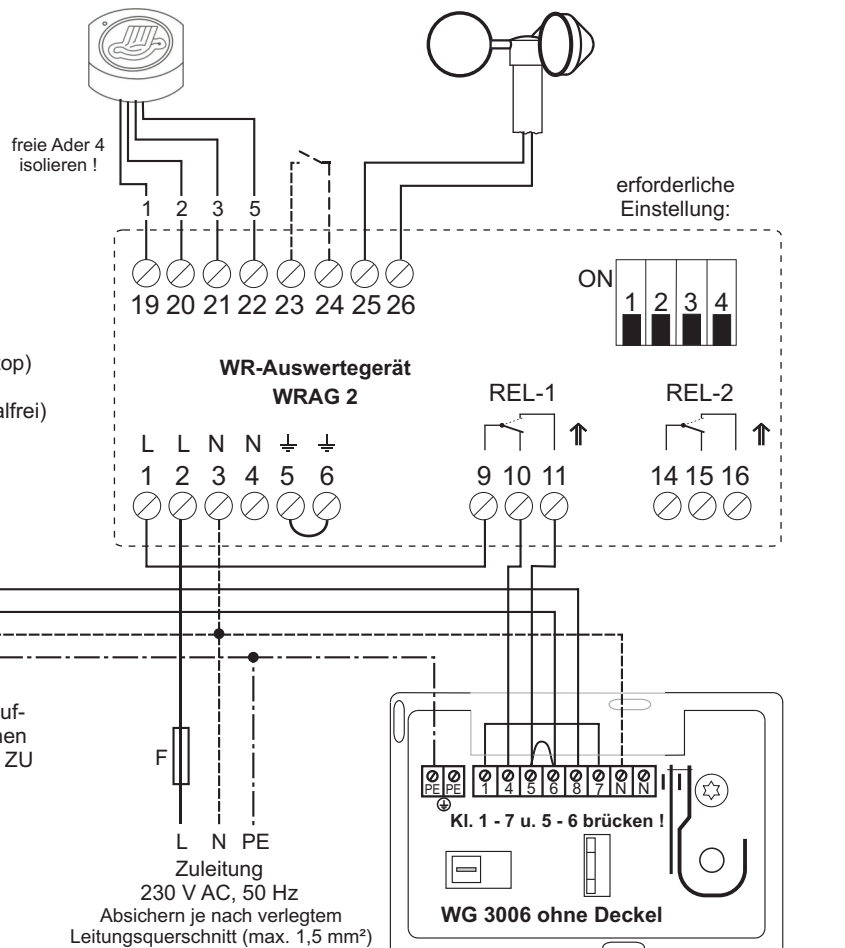


Antriebsanschluss (bis max. 5 A) mit Umschaltverzögerung



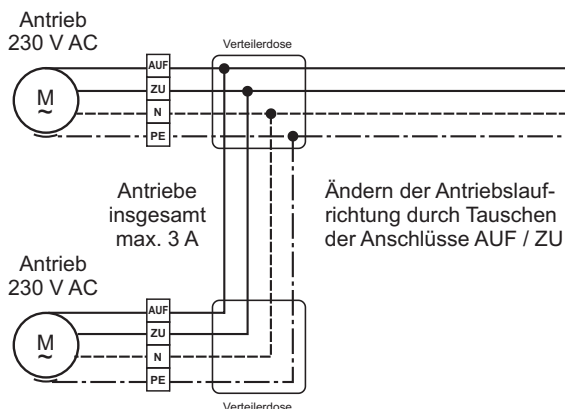
Anschluss Wintergartensteuerung WG 3006 (Best.-Nr.: 484001)

Mit der Wintergartensteuerung WG 3006 können 230 V-Antriebe manuell oder in Abhängigkeit von der Innentemperatur gesteuert werden. Beim Anschluss von mehreren Antrieben, müssen diese für Parallelbetrieb geeignet sein.



Einstellbereich: 5 - 30 °C
Schaltmöglichkeiten: Automatik / Hand (Auf - Zu - Stop)
Gehäusemaße (B x H x T): 127 x 74 x 24 mm
Schaltkontakt: 1 Um, max. 230 V 3 A (potentialfrei)

Beachte: Die Antriebe müssen für direktes Umschalten geeignet sein.



Wind-Regen-Auswertegerät WRAG 2

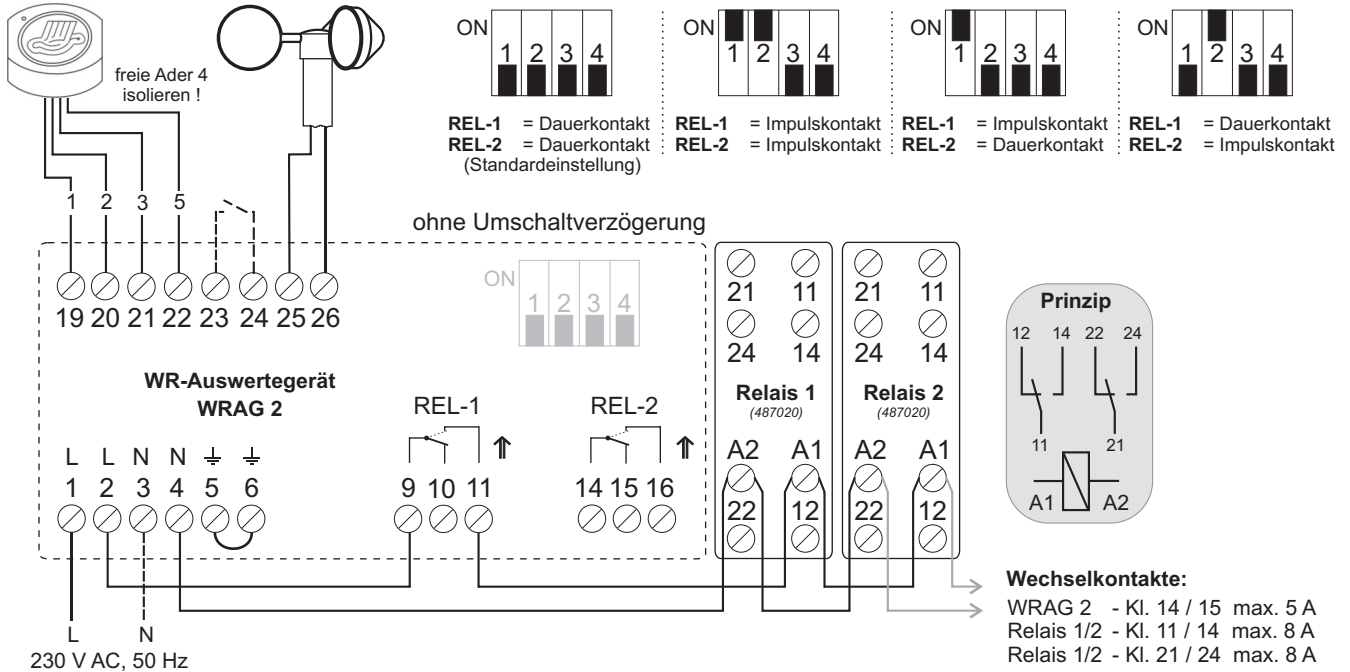
(Best.-Nr.: 482005)



Gemeinsame Wind-Regen-Auswertung mit Kontakervielfältigung durch Schaltrelais (Best.-Nr.: 487020)

Beachte: Über den DIP-Schalter des Auswertegerätes wird festgelegt, ob das Signal als Dauer- oder Impulskontakt weitergegeben wird. Es kann die Kontaktart für Wind und Regen unterschiedlich eingestellt werden. Die Werks- und Standardeinstellung ist Dauerkontakt für Wind und Regen.

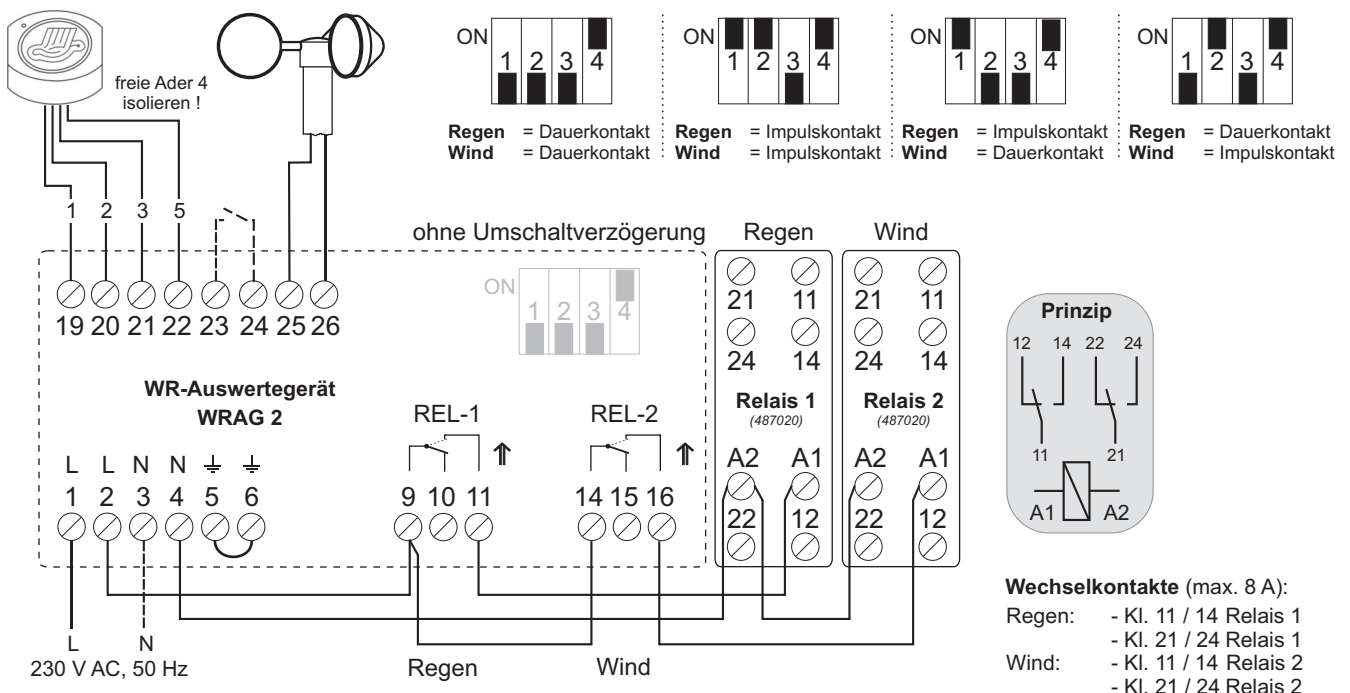
Mögliche Einstellungen des DIP-Schalters für gemeinsame Auswertung:



Getrennte Wind-Regen-Auswertung mit Kontakervielfältigung durch Schaltrelais (Best.-Nr.: 487020)

Beachte: Über den DIP-Schalter des Auswertegerätes wird festgelegt, ob das Signal für Wind und Regen als Dauer- oder Impulskontakt weitergegeben werden soll. Bei getrennter Auswertung wird das Signal für Regen an REL-1, für Wind an REL-2 abgegriffen. Entsprechend erfordert die Kontakervielfältigung für Wind und Regen ein separates Relais.

Mögliche Einstellungen des DIP-Schalters für getrennte Auswertung:

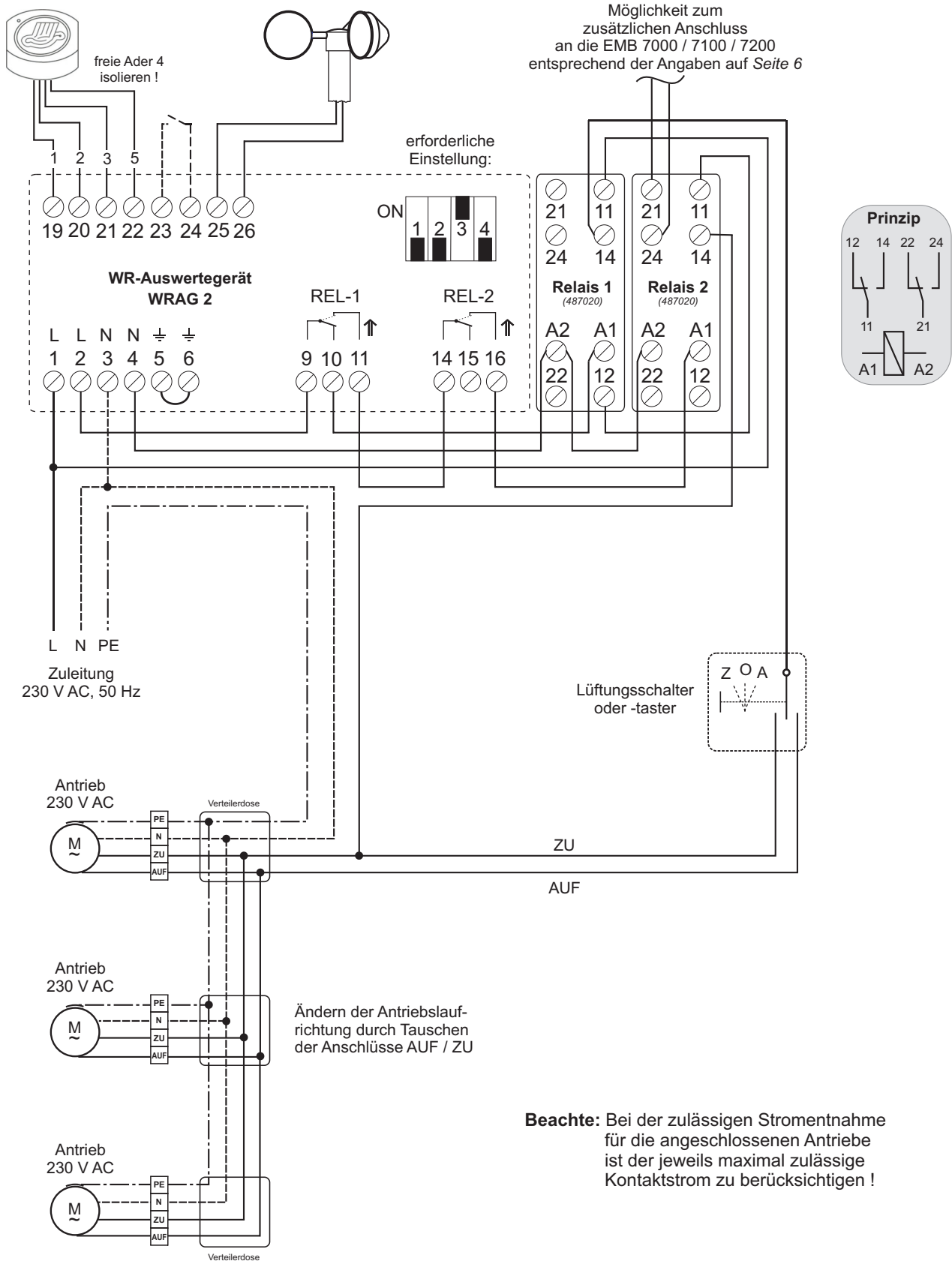


Wind-Regen-Auswertegerät WRAG 2

(Best.-Nr.: 482005)

Anschluss von 230 V AC-Antrieben mit Kontaktvervielfältigung durch Schaltrelais (Best.-Nr.: 487020)

Beachte: Die Ansteuerung verfügt über eine Umschaltverzögerung. Zusätzlich zur Wind-Regen-Steuerung kann ein Lüftungsschalter oder Lüftungstaster als übergeordnete Steuerung angeschlossen werden. An Relais 2 Kl. 21 / 24 besteht die Möglichkeit des zusätzlichen Anschlusses an die EMB-Zentrale 7000 / 7100 / 7200 entsprechend der Angaben auf S.6.



Beachte: Bei der zulässigen Stromentnahme für die angeschlossenen Antriebe ist der jeweils maximal zulässige Kontaktstrom zu berücksichtigen !

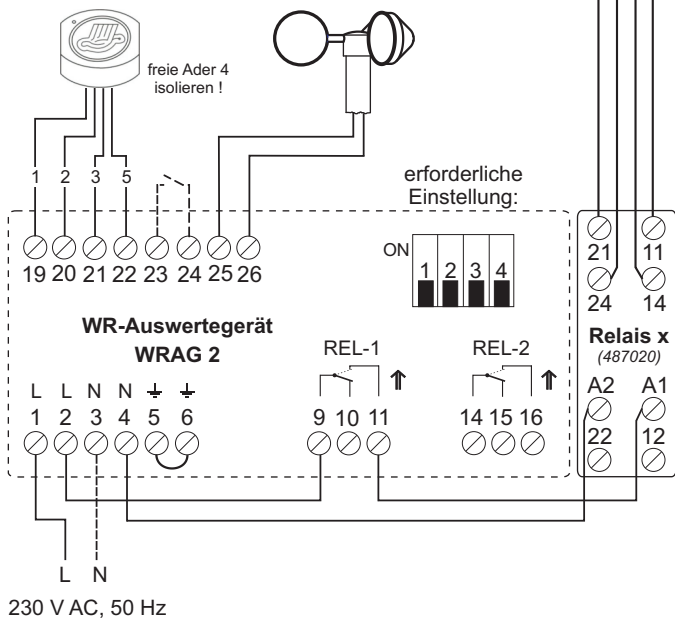
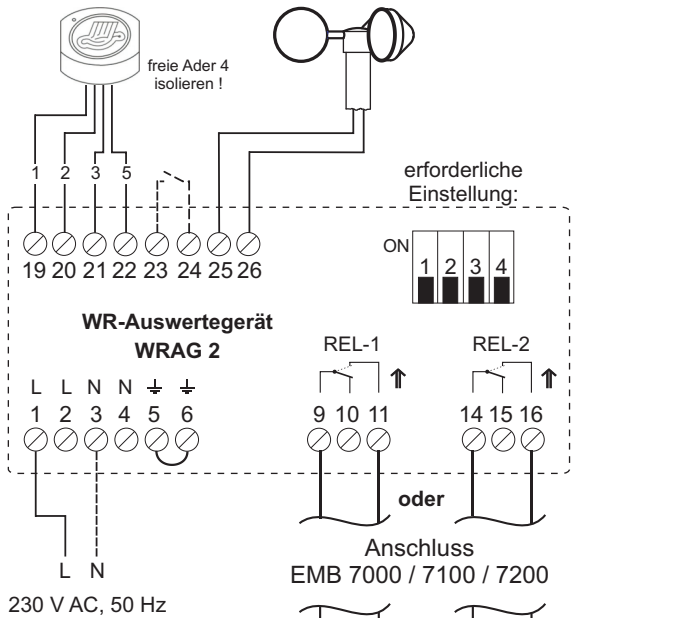
Wind-Regen-Auswertegerät WRAG 2

(Best.-Nr.: 482005)



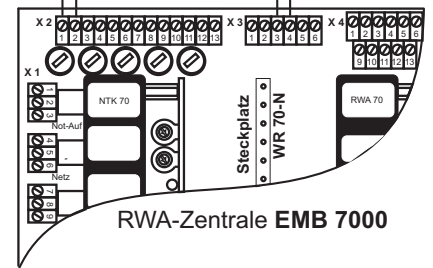
Anschluss an EMB 7000, EMB 7100 und EMB 7200 mit oder ohne Schaltrelais (Best.-Nr.: 487020)

Beachte: Beim Anschluss an die EMB 7000, 7100 oder 7200 darf die Werkseinstellung (Wind und Regen gemeinsamer Dauerkontakt) nicht verändert werden. Die Zentrale wird entweder direkt an REL-1 (Kl. 9/11) oder REL-2 (Kl. 14/16) beim WRAG 2 angeschlossen oder bei Kontaktvervielfältigung durch Schaltrelais (Best.-Nr.: 487020) an Kl. 11/14 oder Kl. 21/24. Sollen zusätzlich zum Anschluss an die Zentrale 230 V AC-Antriebe gesteuert werden, müssen 2 Relais zur Kontaktvervielfältigung eingesetzt und muss der Anschluss der 230 V AC-Antriebe entsprechend den Angaben auf Seite 5 vorgenommen werden.



Anschlussklemmen WRAG 2
 Relais
 9 (14)
 11 (16)
 11 (21)
 14 (24)

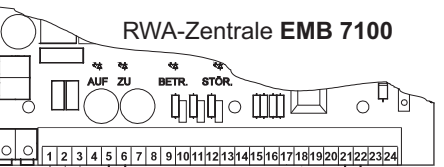
Anschluss
 Ohne Wind-Regen-Karte WR 70-N
 Mit Wind-Regen-Karte WR 70-N (Best.-Nr.: 670912)



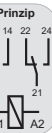
Hinweis:

Bei der EMB 7000 u. 7100 hängt der Anschluss davon ab, ob eine Wind-Regen-Karte eingesetzt wird. Bei allen Zentralenanschlüssen müssen unbedingt die Angaben der jeweilige Zentralen-Beschreibung berücksichtigt werden.

Anschlussklemmen WRAG 2
 Relais
 9 (14)
 11 (16)
 11 (21)
 14 (24)



Anschluss
 Ohne Wind-Regen-Karte WR 71
 Mit Wind-Regen-Karte WR 71 (Best.-Nr.: 681001)



Anschlussklemmen WRAG 2
 Relais
 9 (14)
 11 (16)
 11 (21)
 14 (24)

