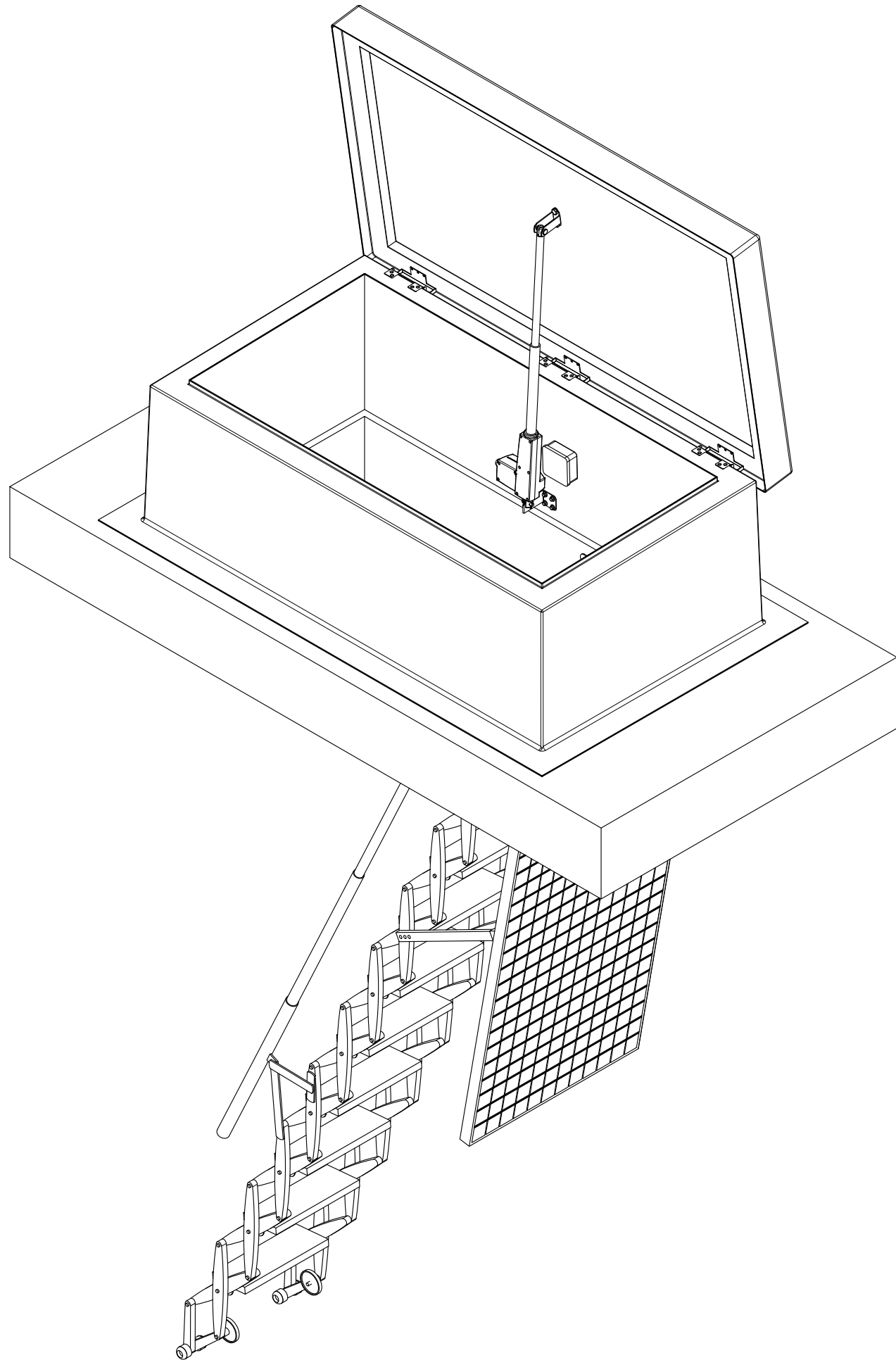


Deckenaussparung:	75 x 150 cm
Deckenstärke:	26 cm
Raumhöhe:	bis 280 cm
Typ Aufsatzkranz:	Polyester, Höhe 52/50 cm, Isolation 80 mm
Deckel:	Polyester-Dunkeldeckel, Isolation 60/80 mm
Deckelabdeckung:	Polyester oder Chromstahl
U-Wert:	0.32 W/m2K
Höhe Innenfutter:	30 cm
Deckenanschluss:	Winkelisenrahmen für RWA-Gitterrost
Treppe/Leiter:	Aluminium Scherentreppe
Motorisierung:	1x PLA 16/400, Hub 38,8 cm, 1600N, 2.5A

Rodach AG Bösch 81 6331 Hünenberg www.rodach.ch	RODACH	Gezeichnet	MS	19.03.2020	Seite 1
		Auftrag: Musterzeichnung			
Maßstab :	-				
Maßeinheit : mm	Material :				
	Beschreibung:	Rodach RWA-Dachausstieg Typ T			
		Zeichnung Nr. RWA_Dachausstieg_Typ_T_75x150			
<small>Konstruktionänderung vorbehalten</small>					



Deckenaussparung:	75 x 150 cm
Deckenstärke:	26 cm
Raumhöhe:	bis 280 cm
Typ Aufsatzkranz:	Polyester, Höhe 52/50 cm, Isolation 80 mm
Deckel:	Polyester-Dunkeldeckel, Isolation 60/80 mm
Deckelabdeckung:	Polyester oder Chromstahl
U-Wert:	0.32 W/m2K
Höhe Innenfutter:	30 cm
Deckenanschluss:	Winkelisenrahmen für RWA-Gitterrost
Treppe/Leiter:	Aluminium Scherentreppe
Motorisierung:	1x PLA 16/400, Hub 38,8 cm, 1600N, 2.5A

Rodach AG Bösch 81 6331 Hünenberg www.rodach.ch	RODACH	Gezeichnet	MS	19.03.2020	Seite 2
		Auftrag: Musterzeichnung			
Maßeinheit : mm	Material :	-			
	Beschreibung:	Rodach RWA-Dachausstieg Typ T			Zeichnung Nr. RWA_Dachausstieg_Typ_T_75x150
	<small>Konstruktionsänderung vorbehalten</small>				