

Querschnitt Flachdachausstieg Profi *Cross section flatroof access Profi*

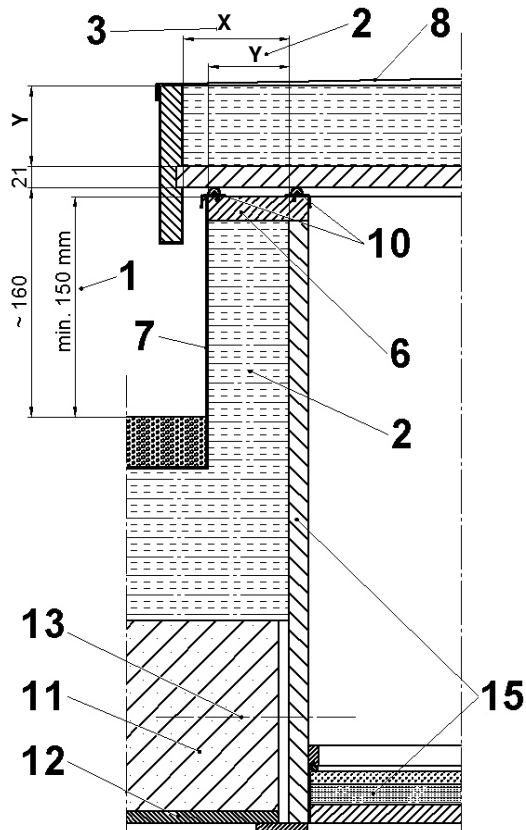
Holzluke
Wooden hatchbox

Holz-und Stahlluke
Scheme Flatroof access

Stahlluke
Steel hatchbox

Von unten und oben einzubauen
Fixing possible from above and below

Nur von unten einzubauen
Fixing only possible from below



X = 65, Y= 40 U ~ 0,68 W/m²K
 X = 105, Y= 80 U ~ 0,38 W/m²K
 X = 125, Y= 100 U ~ 0,31 W/m²K

1. Dachüberstand *Upstand min. 150 mm*
2. Isolierung kundenseitig *Insulation made by customer*
3. Deckelüberstand *Upstand of covering*
- 4.
- 5.
6. Umlaufender Holzrahmen *Surrounding framework*
7. Dachhautstärke *Roof cladding max. 8 mm*
8. Blechverkleidung Deckel *Cover made metal sheet*
9. Holzeinsatz *Wooden hatchbox*
10. Doppeldichtung *Double seal*
11. Decke *Ceiling*
12. Putz *Plasterwork*
13. Verschraubung *Fixing screw*
14. Lukenkasten Stahl *Steel hatchbox*
15. Lukenkasten Holz *Wooden hatchbox*

